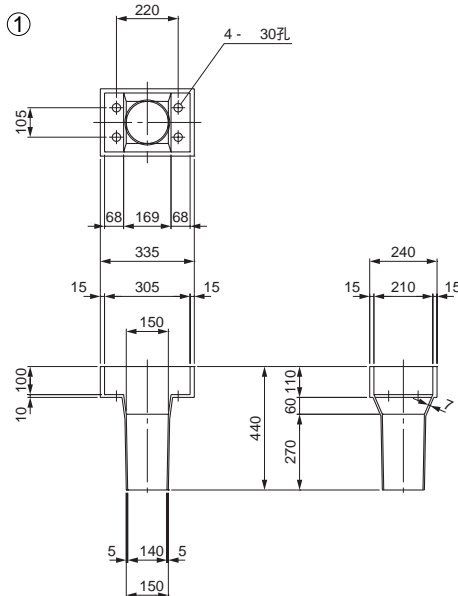
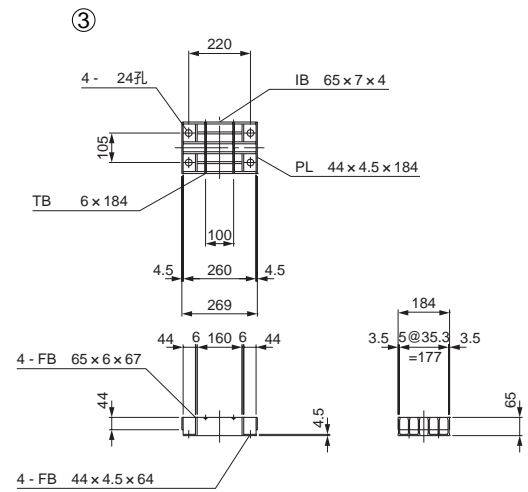
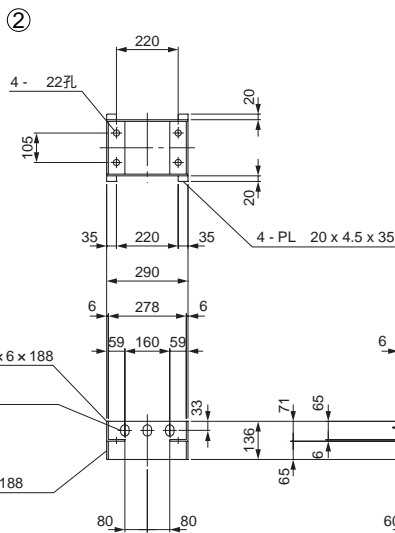
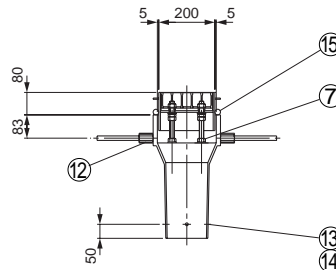
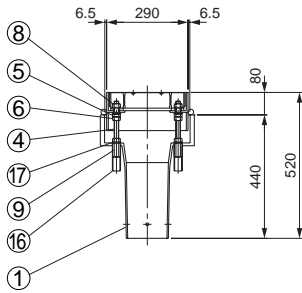
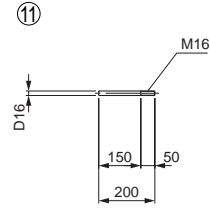
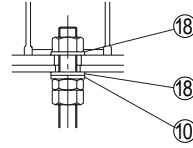
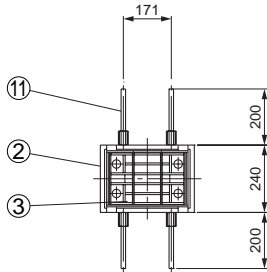


### グレーチング枠止ボルト部詳細



### 材料表 (ND-846)

符号	品名	材質	数量	重量 (kg)	備考
1	F R P 樹	FRP	1	6.5	
2	グレーチング枠	SS400	1	8.5	熔融亜鉛メッキ
3	グレーチング	SS400	1	5.3	熔融亜鉛メッキ
4	調整ボルト	SUS304	4	0.88	M16×170
5	調整ナット(1)	SUS304	4	0.12	M16
6	調整ナット(2)	SUS304	4	0.18	M16
7	固定ナット	SUS304	4	0.18	M16
8	グレーチング固定ナット	SUS304	4	0.18	M16
9	支持ナット	SUS304	4	0.52	M16×50
10	平座金	SUS304	4	0.05	呼び16
11	アンカーバー	SD295A	4	1.2	D16×200
12	インサートナット	SUS304	4	0.05	M16×50
13	配水管固定ボルト	SUS304	4	0.10	M10×35
14	インサートナット	SUS304	4	0.04	M10
15	ベードレン	ポリエステル	1	0.12	20
16	保護筒	FRP	4	0.12	
17	平座金	SUS304	4	0.17	呼び16
18	平ワッシャー	ナイロン	8		呼び16
1組分合計重量 (kg)				24.21	