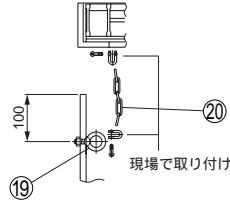
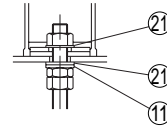


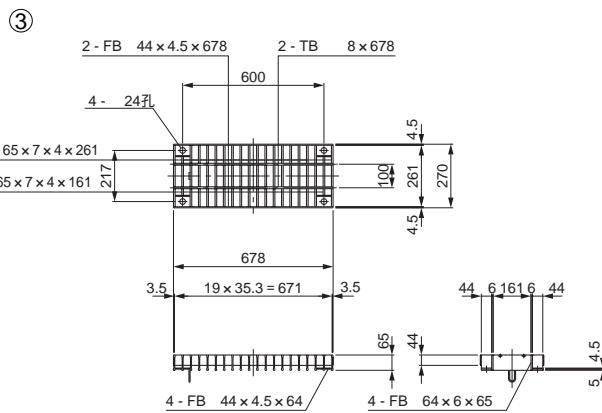
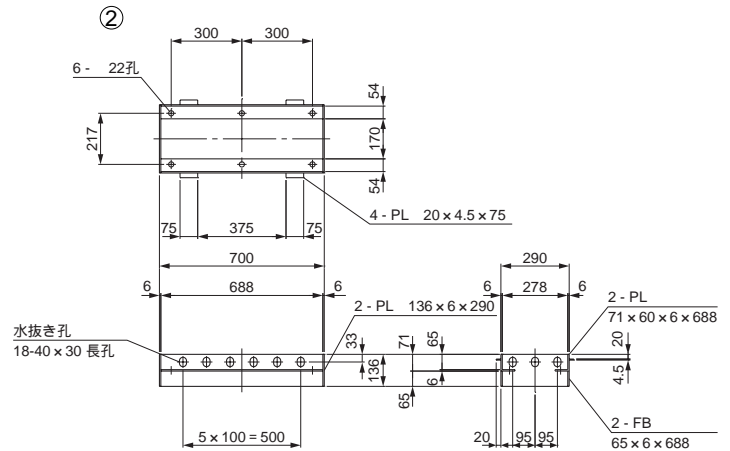
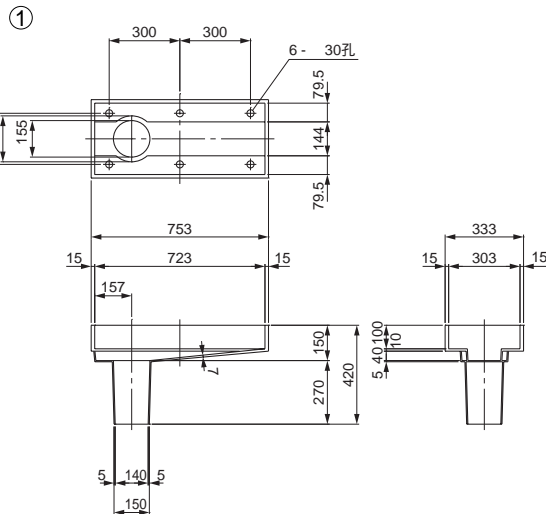
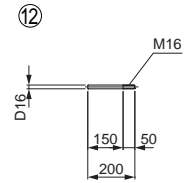
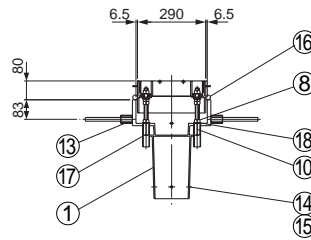
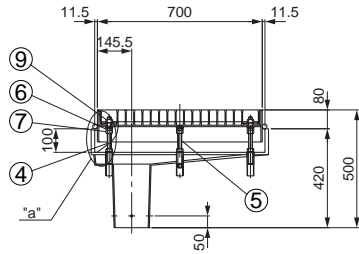
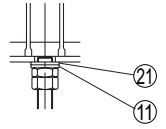
“a”部詳細



グレーチング枠止ボルト部詳細



グレーチング枠支持部詳細



材料表(ND-845)

符号	品名	材質	数量	重量(kg)	備考
1	F R P 柵	FRP	1	13.5	
2	グレーチング枠	SS400	1	14.0	溶融亜鉛メッキ
3	グレーチング	SS400	1	19.2	溶融亜鉛メッキ
4	調整ボルト(1)	SUS304	4	1.04	M16×200
5	調整ボルト(2)	SUS304	2	0.47	M16×180
6	調整ナット(1)	SUS304	6	0.14	M16
7	調整ナット(2)	SUS304	6	0.17	M16
8	固定ナット	SUS304	6	0.17	M16
9	グレーチング固定ナット	SUS304	4	0.11	M16
10	支持ナット	SUS304	6	0.77	M16×50
11	平座金	SUS304	6	0.12	呼び16
12	アンカーバー	SD295A	6	1.74	D16×200
13	インサートナット	SUS304	6	0.10	M16×50
14	配水管固定ボルト	SUS304	4	0.10	M10×35
15	インサートナット	SUS304	4	0.04	M10
16	ペーブドレン	ポリエステル	1	0.17	20
17	保護筒	FRP	6	0.18	
18	平座金	SUS304	6	0.12	呼び16
19	アイボルト	SUS304	1	0.2	M8
20	チェーン	SUS304	1	0.7	5×300
21	平ワッシャー	ナイロン	10		呼び16
1組分合計重量(kg)				53.04	