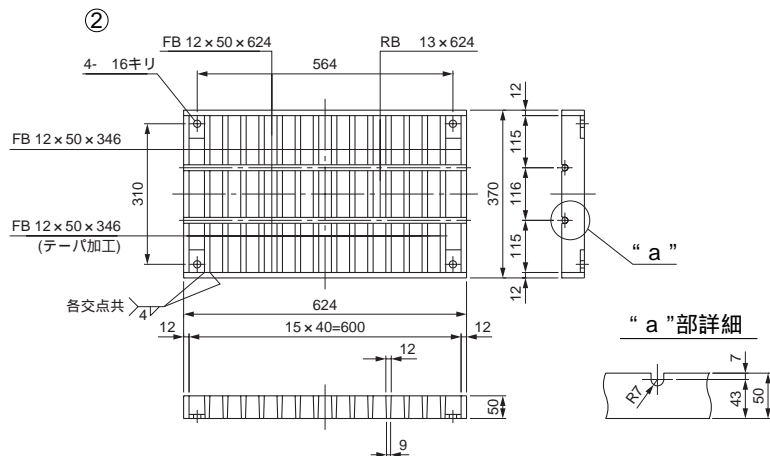
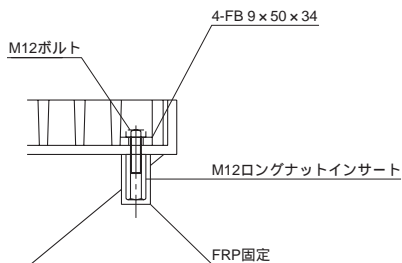
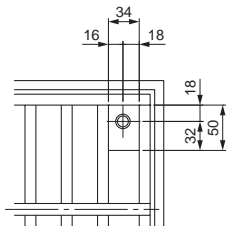
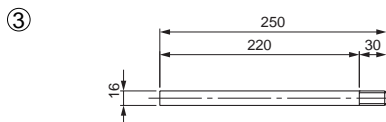
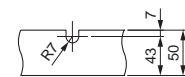


“b”部詳細



“a”部詳細



材料表(ND-7-F)

符号	品名	材質	数量	重量(kg)	備考
1	樹本体	FRP	1	15.2	
2	グレーチング	SS400	1	30.0	溶融亜鉛メッキ
3	アンカーバー	SS400	4	2.0	16×250
4	ロングナット	SUS304	4	0.1	M16×30
5	ロングナット	SUS304	4	0.1	M12×50
6	ナット	SUS304	4	0.1	M10
7	固定ボルト	SUS304	4	0.2	M12×40
1組分合計重量(kg)				47.7	